

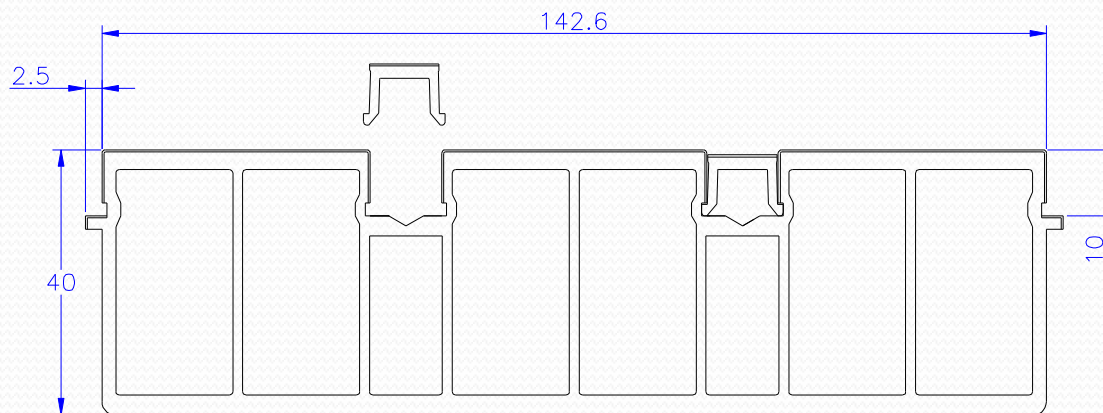
VINDEX[®] AS

Montering av terrassegulv.

VINDEX Terrassegulv monteres nesten på samme måte som en monterer et tregulv. En må bruke syrefaste (A4) terrasseskruer. Har disse skruene et selvborende spor på spissen trenger man ikke forbore.

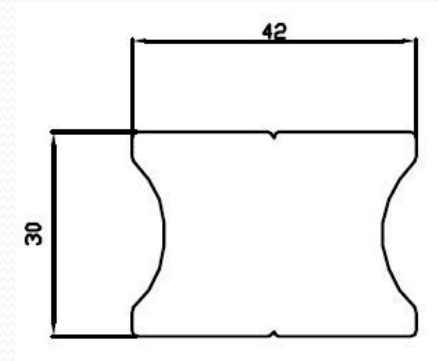
**Kantlister og strø er tilgjengelig. Se bilde.
Kantlister monteres kun med A4 skruer.**

Mål på Vindex Terrassegulv

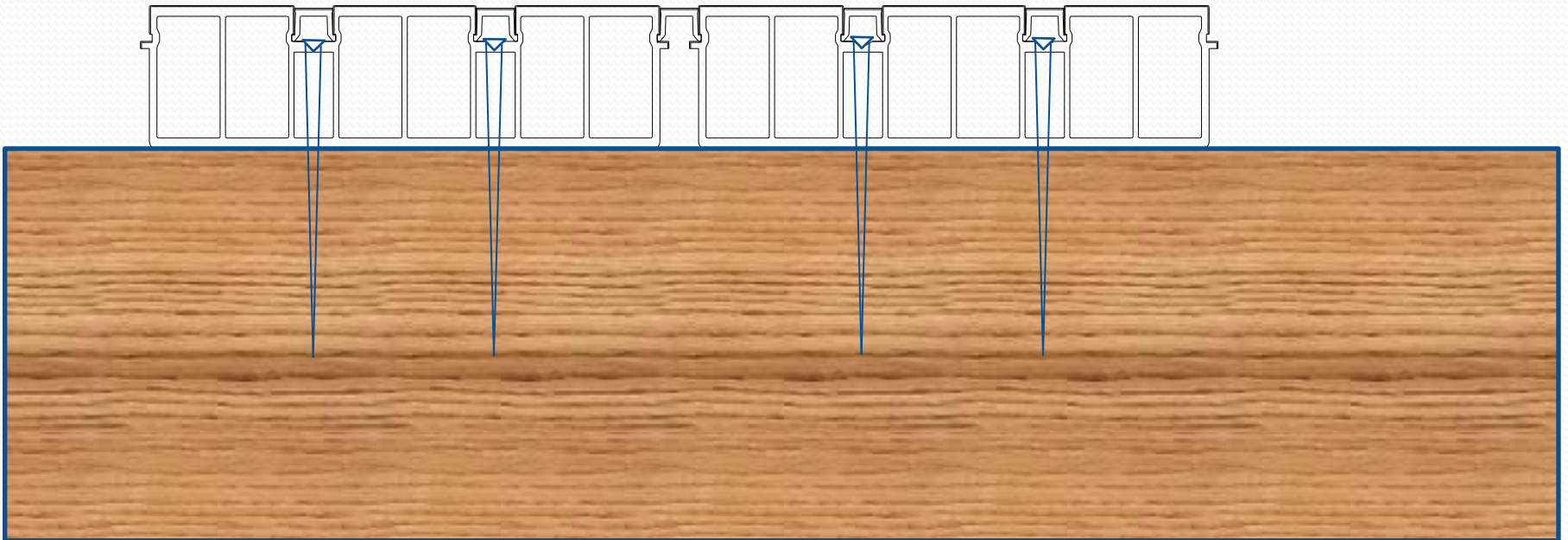


Montering av terrassegulv

Strø i PVC



Gulv monteret med 5,8 mm gap



Vindex Terrassegulv er:

- Vedlikeholdsfritt
- Har sklisikret overflate
- Kan monteres med maks 600 mm bjelkeavstand.
 - Eneste i markedet pr i dag!
- Festes med syrefaste (A4) skruer i sporene som skjules med dekklist.
- Kan gjøres vindtett ved å benytte dekklisten mellom bordene. Krever 5,5 mm (6,0 går) avstand ved montering.
- Tåler saltvann
- Lagerføres i lengder a 5,45 meter. 2 bord pr pakke.
- Vekt er 2,07 Kg/meter eller 13,55 Kg pr kvadratmeter
- 6,55 meter per kvadratmeter
- Co-Ekstrudert med farge NCS S2502-B (lys grå)

Montering



- Gulvet monteres nærmest likt som ved trebord men benytt alltid syrefaste terrasseskruer med **A4 kvalitet**.
- Bruk skruer med 55-75 mm lengde når en fester på trebjelker.
- Bruk maks 55 mm skruer når en fester på 30 mm strø.
- Pass på å ikke skrue for langt ned dersom det ligger membran under strø-bjelkene. Momentet er viktig på skrumaskinen for ikke å punktere underliggende membran.
- Bruk to skruer i ender og i skjøter. Bruk minimum en skru pr bjelke på hver bjelke på midten av bordet.

Montering 2

- Til dekking av endene benyttes kantlister av «takrenneblikk» .
 - Se egne profiler på bildet under.
- Nr. 3314 og 3315 kan benyttes på langsidenene.
- Nr. 3315 er beregnet for å skjule underliggere (strø/bjelke) der det benyttes.
- Nr. 3316 benyttes for å dekke endene på vanlig montering.

Montering 3

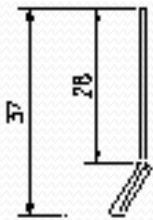
- Nr. 3317 benyttes til å dekke endene og distansen ned i forbindelse med bruk av underliggere (strø/bjelke).

VIKTIG:

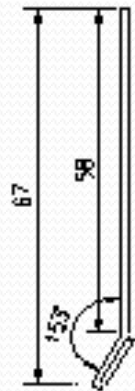
Kantlistene tilpasses og merkes for festehullene. Kantlisten tas bort og hull bores på et annet sted. Kantlistene rengjøres grundig for metallspon før de tas tilbake til montering. Kun A4 syrefaste skruer får benyttes til å skru fast kantlistene.

- Ved montering av dekklistene i sporene anbefales det å bruke en lim/fugemasse i skjøtene for å forhindre at dekklistene sklir fra hverandre i skjøten. Maks 600 mm distanse mellom bjelkene.

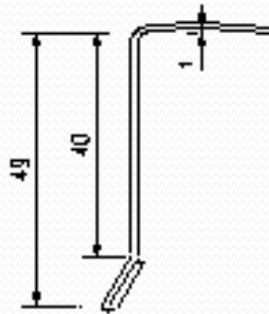
Kantlister



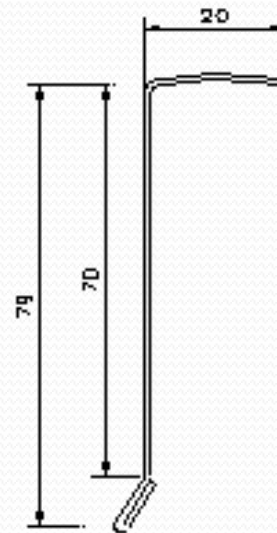
3314



3315



3316



3317